

MULTICLEAN-F Reinigungsanlagen kommen überall dort zum Einsatz, wo auf vollautomatischen Betrieb, hohe Reinigungsqualität, Umweltschutz, schonende Lösemittel-Destillation und geringe Energiekosten besonderen Wert gelegt wird.

MULTICLEAN-F Reinigungsanlagen sind hermetisch geschlossene Anlagen zur Verwendung von Perchloroethylen (mit integriertem Adsorber und Messcomputer) oder für halogenfreie, brennbare Lösemittel.

Typische Anwendungen sind die Entfettung von stark öl- oder fett-benetzten Massenteilen wie z.B. Dreh- oder Stanzteile.

Entscheidende Vorteile des MULTICLEAN-F-Systems

- Prozessablauf komplett unter Vakuum: Selbstüberwachung auf Leckagen
- MULTICLEAN-Vorwasch-System: spült schon im ersten Prozess-Schritt den Großteil des auf den Teilen anhaftenden Öles direkt in die Destille. Gewährleistet somit eine im Vergleich zu herkömmlichen Verfahren wesentlich höhere Lösemittel-Qualität im Vorratstank
- Hervorragende Teilereinigung durch schwallartiges Fluten über die gesamte Länge der Prozesskammer
- Spritz- oder Tauchreinigen mit Vollstrom-Filtration, Kreislauf-Druckfluten und/oder Ultraschall
- Entfetten mit Lösemitteldampf unter Vakuum
- Vakuum-Trocknung obligatorisch



MULTICLEAN-2-3-F
mit zweispuriger Rollenbahn

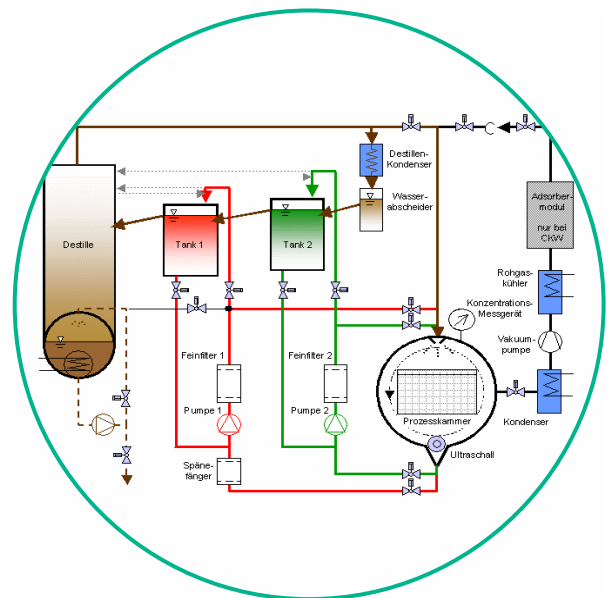
Die MULTICLEAN-2-3-F für vollautomatischen Betrieb mit 670x480x300 mm Körben ist optimal ausgerüstet für hohe Anforderungen an die Fett- und Partikelfreiheit.

Standardausrüstung

- Anschlussfertiges System im geschlossenen Gehäuse mit integrierter Bodenwanne
- Schwenk- / Rotationseinrichtung mit variabler Drehzahl
- Beschickungstüre aus Glas zur optimalen Prozessbeobachtung
- Rohrleitungen aus Edelstahl, CNC-gebogen, geschweißt und innenformiert, für maximale Sauberkeit auch innerhalb der Anlage
- Integrierte Vakuum-Destille zur schonenden Lösemittelaufbereitung
- Doppelte Feinfiltration für jeden Tank, incl. Vakuum-Filtertrocknung
- Adsorber zur Prozessluftaufbereitung bei CKW / EX-Schutz bei brennbaren Medien
- Übersichtlicher Anlagenaufbau und gute Zugänglichkeit zu allen Aggregaten
- Steuerung Siemens S7 mit Farbgrafik-Display (TouchPanel)

Optionen

- Zweiter und dritter Vorratstank zur Feinstreinigung und/oder zum Konservieren
- Zusätzlicher Spänefilter
- Automatisch umschaltende Doppelfilter für jeden Kreislauf
- Rest-Destillations-Einrichtung mit automatischer Altöl-Ausschleusung
- Eigene Bypass-Vakuum-Rest-Destille
- Doppelbett-Adsorber für 3-schichtigen Betrieb (bei CKW)
- Ultraschalleinrichtung (Push-Pull)
- Online-Partikel-Messgerät zur kontinuierlichen Badüberwachung
- Automatische Beschickungseinrichtung (Rollenbahn)
- Automatische Korbverdeckelung in der Prozesskammer



Technische Daten

Korbgröße [LxBxH]: 670 x 480 x 300 mm

Reinigungsleistung: 5 - 10 Chargen/h

Chargengewicht: max. 150 kg

Lösemittel-Füllvolumen: 720 Liter

Abmessungen Anlage [BxTxH]: 4.540 x 2.050 x 2.600 mm